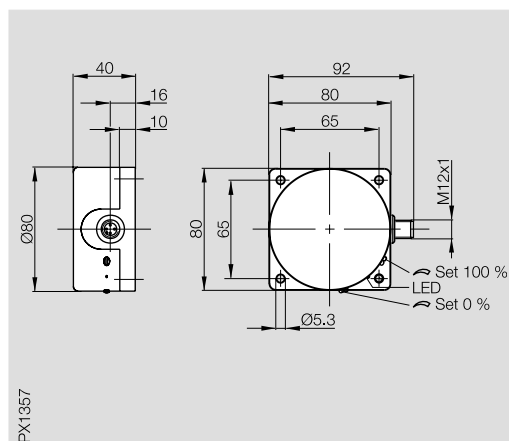
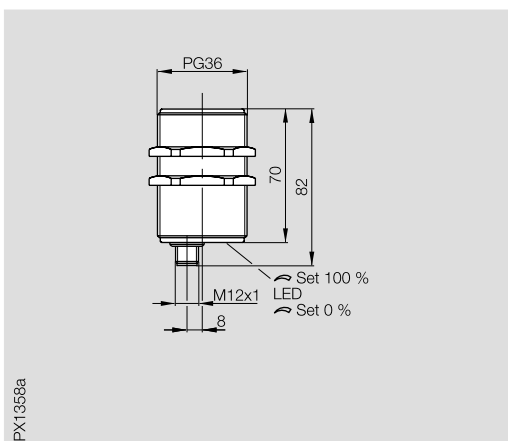
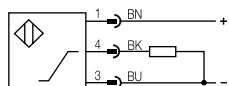


Rozměry	PG 36	80×80×40 mm
Typ montáže	vestavný	nevestavný
Výstupní signál	napětí 0...10 V	napětí 0...10 V
Lineární rozsah s _i	0...20 mm	0...50 mm



Typové označení	BAW MKZ-471.19-S4	BAW MKK-050.19-S4
Jmenovité napájecí napětí U _e	24 V DC	24 V DC
Pracovní napětí U _B	U _e ±20 %	U _e ±20 %
Zbytkové zvlnění	≤ 15 % z U _e	≤ 15 % z U _e
Jmenovité izolační napětí U _i	75 V DC	75 V DC
Jmenovitá snímaná vzdálenost s _e	10 mm	25 mm
Zatěžovací odpor R _L	≥ 10 kΩ	≥ 10 kΩ
Proud naprázdno I ₀ při U _e	≤ 12 mA	≤ 12 mA
Ochrana proti přepólování	ano	ano
Ochrana proti zkratu	ano	ano
Indikace funkce	ano	ano
Provozní teplota okolí T _a	-10...+70 °C	-10...+70 °C
Opakovatelnost R _{BWN}	5 μm	12 μm
Odchylka od linearity	≤ 600 μm	≤ 1500 μm
Mezní frekvence (-3dB)	20 Hz	15 Hz
Krytí podle IEC 60529	IP 67	IP 67
Materiál pouzdra	CuZn niklovaný	PBT
Materiál aktivní plochy	PBT	PBT
Připojení	Konektor	Konektor
Doporučený konektor	BKS- 19/BKS- 20	BKS- 19/BKS- 20

Konektor, napěťový výstup



Standardní provedení BAW MKZ/MKK se stoupající křivkou! Tyto snímače jsou také s klesající křivkou. Prosím vyznačte to při Vaší objednávce!

