

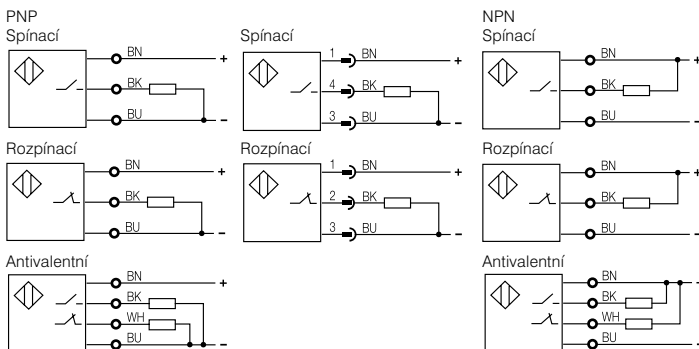
Tyto typové řady nabízejí výhody indukčních systémů, kombinované s výhodami mechanických pouzder polohových spínačů.

Základem všech elektrických variant je široký sortiment válcových snímačů.

### Vlastnosti

- Spolehlivost indukčního principu
- Všechny snímače jsou vybaveny indikační LED
- Jsou použity upevňovací rozměry standardních mechanických pouzder
- Snadná kombinace se sběrnicovými systémy nebo uživatelem specifikovanými konektory

### Schématá zapojení



Typová řada/rozměry	
Typ montáže	
Jmenovitá snímací vzdálenost $s_n$	
Zaručená snímací vzdálenost $s_a$	



PNP	Spínací Rozpínací Antivalentní
NPN	Spínací Rozpínací Antivalentní

Jmenovité napětí $U_e$	
Napájecí napětí $U_B$	
Úbytek napětí $U_d$ při $I_e$	
Jmenovité izolační napětí $U_i$	
Jmenovitý pracovní proud $I_e$	
Proud naprázdno $I_0$ max.	
Zbytkový proud $I_r$	
Ochrana proti přepólování	
Ochrana proti zkratu	
Přípustná kapacita zátěže	

Opakovatelnost R	
Provozní teplota okolí $T_a$	
Spínací frekvence f	
Kategorie použití	
Indikace funkce	

Krytí podle IEC 60529

Materiál pouzdra	
Materiál aktivní plochy	
Připojení	
Max. připojitelný průřez	

Doporučený konektor  
Konektor viz. strana 3.14



H2/42×48×22 vestavný 5 mm 0...4,1 mm	H2/42×48×22 vestavný 5 mm 0...4,1 mm	H2/42×48×22 vestavný 5 mm 0...4,1 mm	H3/74×60,5×28 vestavný 7 mm 0...5,7 mm
BES 516-346-H2-Y-S 4 BES 516-341-H2-Y-S 4	BES 516-346-H2-Y-S 49	BES 516-346-H2-Y BES 516-341-H2-Y	BES 516-161-H3-L
		BES 516-344-H2-Y BES 516-340-H2-Y	BES 516-160-H3-L
24 V DC 10...30 V DC ≤ 3,5 V 75 V DC 130 mA ≤ 25 mA ≤ 80 μA ano ano ≤ 1 μF	24 V DC 10...30 V DC ≤ 3,5 V 75 V DC 130 mA ≤ 25 mA ≤ 80 μA ano ano ≤ 1 μF	24 V DC 10...30 V DC ≤ 3,5 V 75 V DC 130 mA ≤ 25 mA ≤ 80 μA ano ano ≤ 1 μF	24 V DC 10...30 V DC ≤ 1,5 V 75 V DC 400 mA ≤ 30 mA ≤ 130 μA ano ne ≤ 1 μF
≤ 5 % -25...+70 °C 500 Hz DC 13 ano	≤ 5 % -25...+70 °C 500 Hz DC 13 ano	≤ 5 % -25...+70 °C 500 Hz DC 13 ano	≤ 5 % -25...+70 °C 300 Hz DC 13 ano
IP 67	IP 67	IP 67	IP 67
GD-Al eloxovaný PA 12 Konektor	GD-Al eloxovaný PA 12 Konektor	GD-Al eloxovaný PA 12 Svorkovnice do 2,5 mm <sup>2</sup>	GD-Al eloxovaný PA 12 Svorkovnice do 2,5 mm <sup>2</sup>
BKS-_ 19/BKS-_ 20	BKS-_ 48/BKS-_ 49		

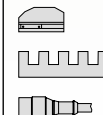
### 3

Řadové  
polohové  
snímače  
typová řada  
602-11  
610-11  
611-11  
612-11  
613-11  
605-11  
603-11  
650-11

**Polohové  
snímače  
typová řada  
H2  
H3**

### 5

Příslušenství  
Náhradní díly



Další snímače najdete v hlavním katalogu "Katalog snímačů", na CD-ROM nebo online!

