

### Řadové polohové spínače pro standardní použití

- Dvoukomorový systém s krytím IP 67: neopotřebitelná membrána hermeticky odděluje pístkový mechanismus od prostoru spínačů
- Bezúdržbové samomazné provedení pístku v kluzném pouzdře

### Řadové polohové spínače s antikrystalickým pístkem v provedení stříška

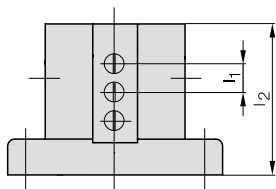
- Pouze s pístkem v provedení stříška
- Pro agresivní pryskyřicím podobná tekutá media
- V suchých provozech s jemnými šponami

### Varianty připojení

- Konektor S 80 nebo S 90 se standardně zapojenými spínacími kontakty, poloha konektoru vpravo (viz. výkres)  
Dbejte na přípustná napájecí napětí konektoru (viz. strana 5.13)
- Závit pro kabelovou vývodku M20×1,5 na bocích a na přírubě (v rozsahu dodávky těsnění a ucpávka)

### Řadové polohové spínače s indikací výstupní funkce

- Volba funkční indikace pro dva napětové rozsahy



### Možné velikosti

Počet pístků		2	3	4	5	6	8	10	12	14	16
Rozměr l <sub>2</sub> při	l <sub>1</sub> = 12 mm	64	72	84	96	112	130	160	192	225	225
	l <sub>1</sub> = 16 mm	64	84	96	112	130	160	192	225		
Počet konektorů	S 80	1	1	2	2	2					
	S 90	1	1	1	1	1	1	2	2	2	2
Rozměry v mm											

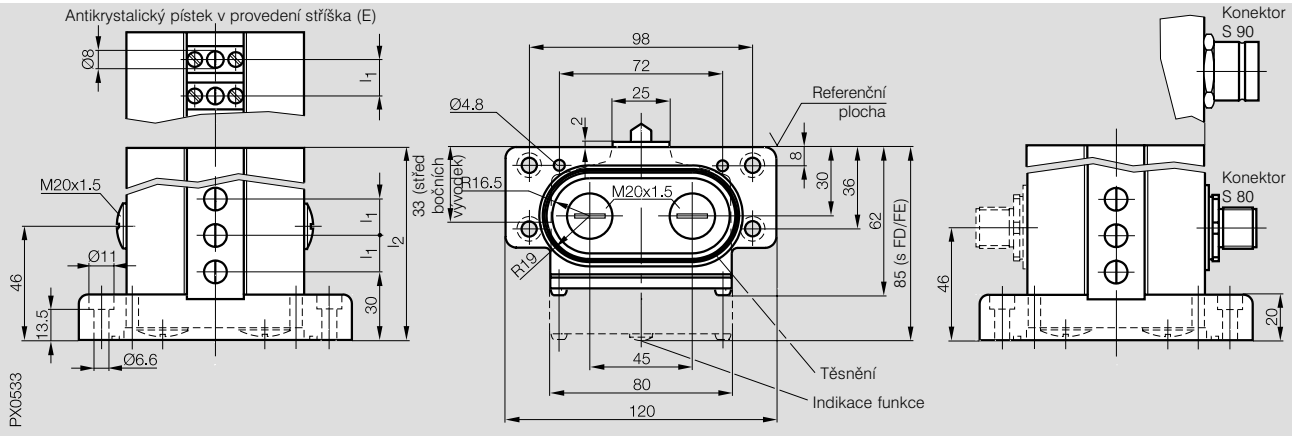
Příklad typového označení:

**BNS 819-D04-D12-62-10-FD-S 80**



Typ  
Rozteč pístků

Přesný řadový polohový spínač  
12 mm nebo 16 mm



Typ pístku

Materiál pístku

Materiál pouzdra

Druh připojení

Teplota okolí

Krytí podle IEC 60529

Indikace funkce

Stříška (D), kulička (K), rolka (R), kuličkové ložisko (L) nebo antikrystalický písteček (E)

Ocel nerez, indukčně tvrdý povrch

Hliníkový odlitek odolný proti korozi s eloxovaným povrchem

Kabelová vývodka se závitem M20×1,5 nebo konektor

-5...+80 °C

IP 67

LED 6...60 V (FD) nebo 90...250 V (FE)

1

Řadové  
polohové  
spínače  
typová řada

100

62

61

72

46

40

Polohové  
spínače  
typová řada

F 60

99

100

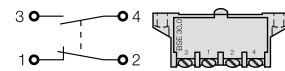
Se spínacím prvkem

**BSE 30.0**

Typové označení

BNS 819-D - -62-10- - -

Schéma zapojení, provedení



**Spínací prvek**

Materiál kontaktů

Čisté stříbro pozlacené

Princip sepnutí

Mžiková funkce

Systém kontaktů

Dvouokruhový přepínač, 1 spínací  
a 1 rozpnací, galvanicky odděleno

Elektrická data

viz. strana 5.2

**Mechanická data**

Vrchol pístku k referenční ploše

8 mm

Bod sepnutí k referenční ploše

6 mm

Maximální dráha pístku

5,5 mm

Spínací vybavovací síla

min. 20 N

Četnost spínání

max. 300/min

Nájezdová rychlost

Písteček D, E

10 m/min

rychlost

Písteček K

8 m/min

Písteček R

20 m/min

Písteček L

120 m/min

Reproduk-  
vatelnost

Písteček D, E, K

±0,002 mm

Písteček R, L

±0,01 mm

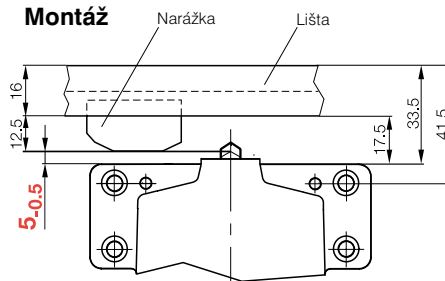
Rázové zatížení

max. 100 g

Vibrace

10...55 Hz ±1,5 mm

**Montáž**



**Upozornění!**

Pro zaručení správné funkce spínacího mechanismu musí být dodržena zejména vzdálenost 5,0.5 .



5

Příslušenství  
Náhradní díly

