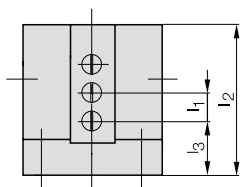


Řadové polohové spínače s bezpečnostními spínacími jednotkami podle DIN EN 60204-1/VDE 0113

- Spínací jednotka s nuceným rozpojením podle DIN EN 60204-1 / VDE 0113
- Dvoukomorový systém s krytím IP 67: neopotřebitelná membrána hermeticky odděluje pístkový mechanismus od prostoru spínačů
- Bezúdržbové samomazné provedení pístku v kluzném pouzdře



- Pro optimální bezpečnost doporučujeme pevný pístek v provedení stříška

Řadové polohové spínače s indikací výstupní funkce

- Volba funkční indikace pro tři napěťové rozsahy

Řadové polohové spínače s antikrystalickým pístkem v provedení stříška

- Pouze s pístkem v provedení stříška
- Pro agresivní pryskyřicím podobná tekutá media
- V suchých provozech s jemnými šponami

Varianty připojení

- Konektor S 80 se standardně zapojenými spínacími kontakty, poloha konektoru vpravo (viz. výkres). Dbejte na přípustná napájecí napětí konektoru (viz. strana 5.13)
- Závit pro kabelovou vývodku M20×1,5 na bocích a na přírubě (v rozsahu dodávky těsnění a ucpávka)

Možné velikosti

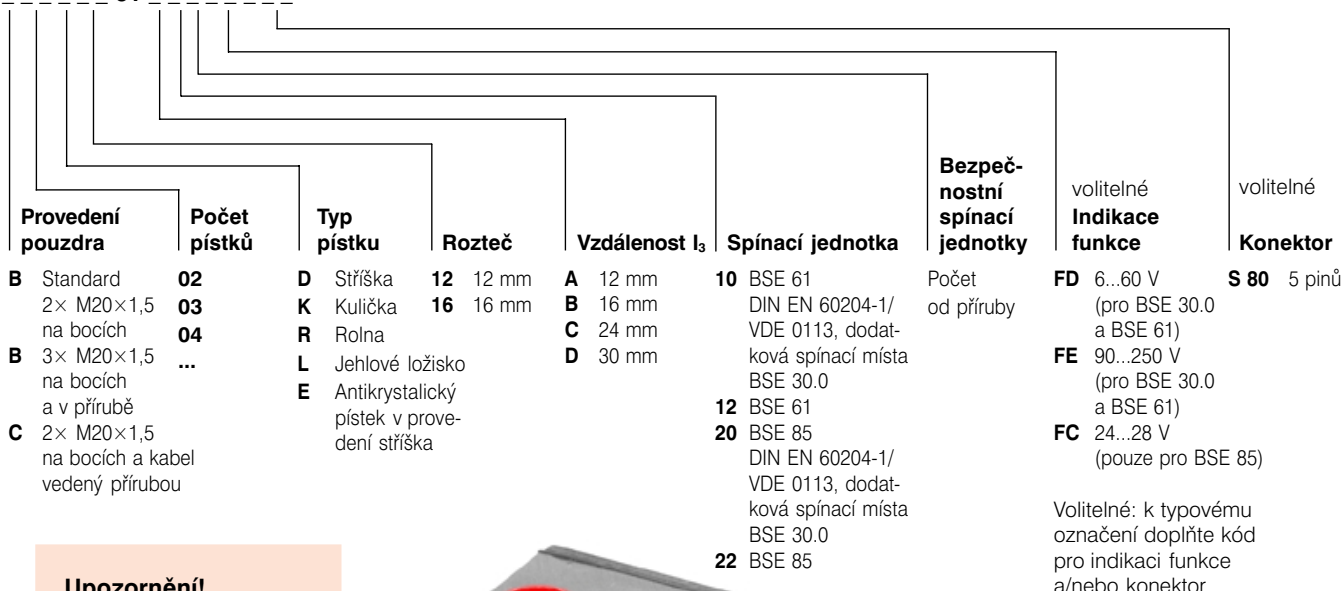
Počet pístků	Počet konektorů S80	Rozteč pístků	Pouzdro B standardní rozměr		Pouzdro B rozměr		Pouzdro C rozměr	
			l ₂	l ₃	l ₂	l ₃	l ₂	l ₃
2	1	12	36	12	60	30	48	24
3	1	12	48	12	60	24	60	24
4	2	12	60	12				
5	2	12	72	12				
6	2	12	84	12				
2	1	16	48	16	60	30	60	30
3	1	16	72	16				
4	2	16	84	16				

Rozměry v mm

Příklad typového označení:

BNS 813-B06-K12-61-A-12-02-FE-S 80

BNS 813- - -61- - - -



Upozornění!

Bezpečnostní spínací jednotky nesmí být použity k běžnému provoznímu spínání. Zajišťují pouze bezpečnostní rozepnutí v případě nouze.

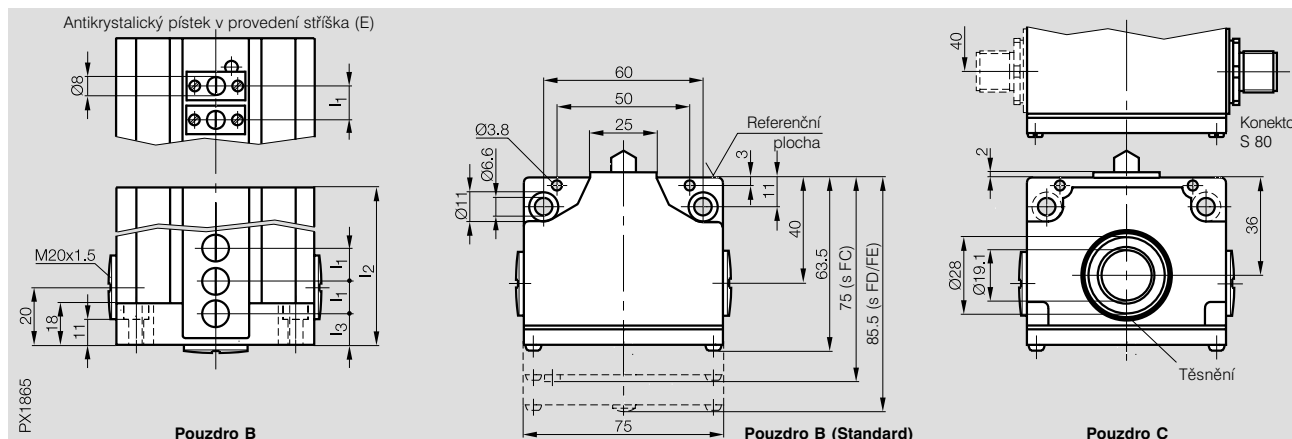


Bezpečnostní spínací jednotky jsou označeny červenými vruby

Elektromechanické řadové polohové a polohové spínače podle DIN EN 60204-1/VDE 0113

Typová řada 61

Typ	Přesný řadový polohový spínač s nuceným rozpojením
Rozteč píستku	12 mm nebo 16 mm



Typ píستku	Stříška (D), kulička (K), rolna (R), kuličkové ložisko (L) nebo antikrystalický pístek v provedení stříška (E)
Materiál píستku	Ocel nerez, indukčně tvrzený povrch
Materiál pouzdra	Hliníkový odlitek odolný proti korozi s eloxovaným povrchem
Druh připojení	Kabelová vývodka se závitom M20×1,5 nebo konektor
Teplota okolí	-5...+80 °C
Krytí podle IEC 60529	IP 67
Indikace funkce	LED 6...60 V (FD), 90...250 V (FE) nebo 24...28 V (FC)

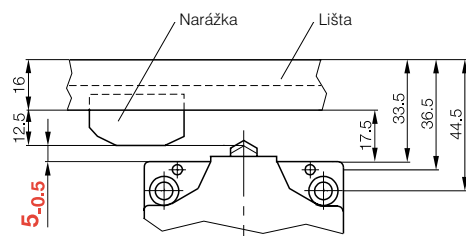
Se spínacím prvkem

	BSE 61 podle DIN EN 60204-1/VDE 0113	BSE 85 podle DIN EN 60204-1/VDE 0113	BSE 30.0
Typové označení	BNS 813- - - -61-1 - - -	BNS 813- - - -61-2 - - -	BNS 813- - - -61-0 - - -
Schéma zapojení, provedení			
Spínací prvek	Čisté stříbro	Čisté stříbro	Čisté stříbro pozlacené
Materiál kontaktů	Bez mžikové funkce, nucené rozpojení	Mžiková funkce, nucené rozpojení (rozpínací)	Mžiková funkce
Princip sepnutí	Rozpínací, dvojitě rozepnutí	Dvouokruhový přepínač, spínací s mžik. funkcí, rozpínací s nuceným rozpojením, dvojitě rozepnutí, galvanicky odděleno	Dvouokruhový přepínač, 1 spínací a 1 rozpínací, galvanicky odděleno
Systém kontaktů			
Elektrická data	viz. strana 5.2	viz. strana 5.2	viz. strana 5.2

Mechanická data

Vrchol píستku k referenční ploše	8 mm	8 mm	8 mm
Bod sepnutí k referenční ploše	7 mm	6,5 mm	6 mm
Maximální dráha píستku	4 mm	4 mm	5,5 mm
Zaručené rozpojení podle dráhy píستku	2,5 mm	2,5 mm	
Spínací vybavovací síla	max. 15 N	min. 30 N	min. 20 N
Četnost spínání	max. 300/min	max. 160/min	max. 300/min
Nájezdová rychlost	Píستek D, E	12 m/min	10 m/min
	Píستek K	10 m/min	8 m/min
	Píستek R	50 m/min	20 m/min
	Píстек L	120 m/min	120 m/min
Reprodukční přesnost	Píстек D, E, K	±0,002 mm	±0,002 mm
	Píстек R, L	±0,01 mm	±0,01 mm
Rázové zatížení	max. 100 g	max. 100 g	max. 100 g
Vibrace	10...55 Hz ±1,5 mm	10...55 Hz ±1,5 mm	10...55 Hz ±1,5 mm

Montáž



Upozornění!

Pro zaručení správné funkce spínacího mechanismu musí být dodržena zejména vzdálenost 5_{0.5}.

2

Řadové polohové spínače typová řada

100
62
61
72

Polohové snímače typová řada F 60

5

Příslušenství
Náhradní díly

