

Řadové polohové snímače pro standardní použití

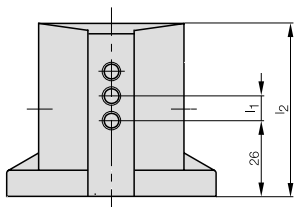
- Nejmenší rozteč u indukčních řadových polohových snímačů (8 mm nebo 10 mm)
- Použitelné v extrémních podmínkách, jako jsou vibrace, teplotní výkyvy a agresivní řezná nebo mazací media
- Spolehlivost srovnatelná se standardními indukčními snímači

Řadový polohový snímač s indikací výstupní funkce

- Indukční snímací jednotky jsou zásadně vybavovány LED indikací. Světlo viditelné na víku pouzdra

Variety připojení

- Konektor S 80 se standardně zapojenými spínacími kontakty, poloha konektoru vpravo (viz. výkres). Dbejte na přípustná napájecí napětí konektoru (viz. strana 5.13)
- Závit pro kabelovou vývodku M16×1,5 na bocích a na přírubě (v rozsahu dodávky těsnění a ucpávka)



Možné velikosti

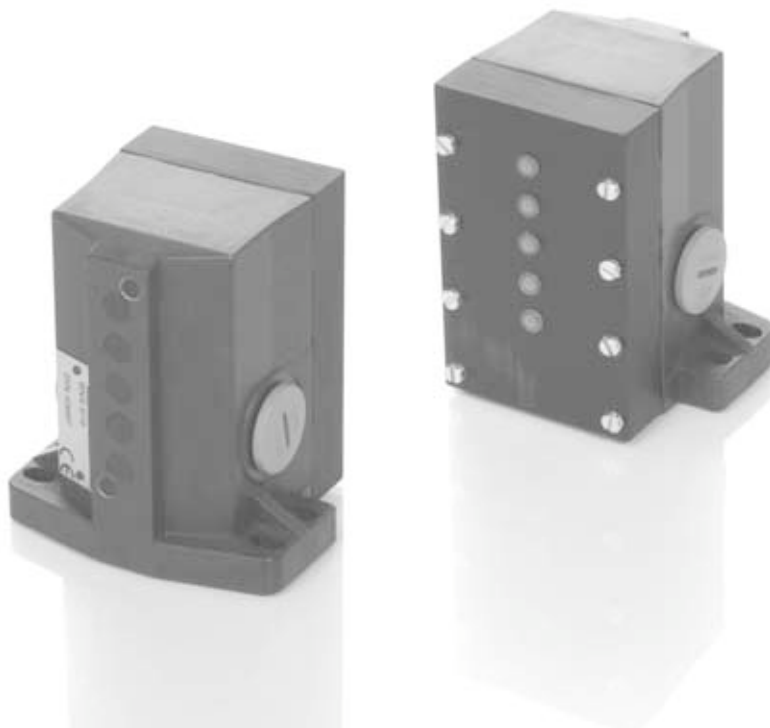
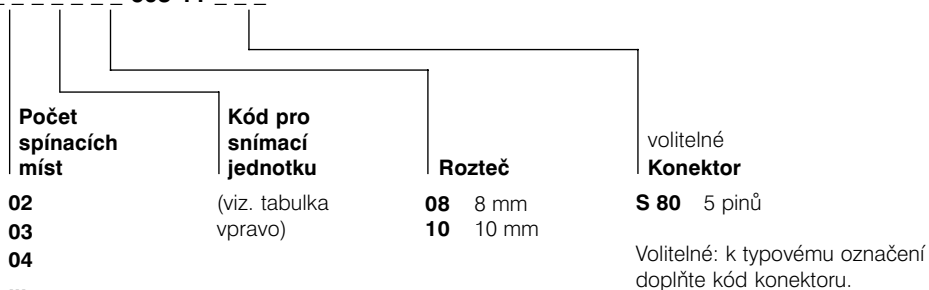
Počet spínacích míst		2	3	4	5	6	8	10	12
Rozměr l_2 při	$l_1 = 8 \text{ mm}$	49	59	64	72	80	96	112	129
	$l_1 = 10 \text{ mm}$	49	59	72	80	89	112	129	
Počet konektorů	S 80	1	1	2	2	2			

Rozměry v mm

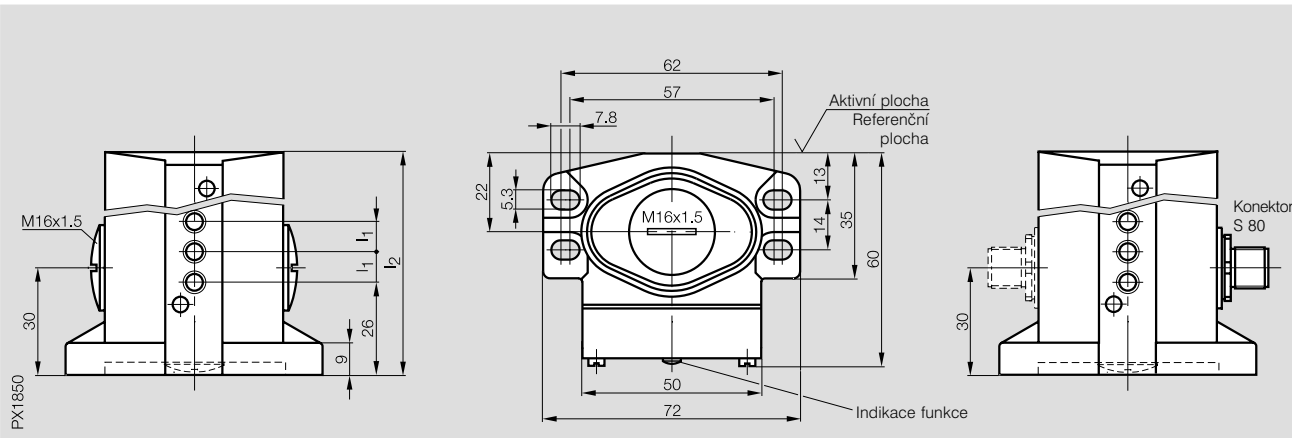
Příklad typového označení:

BNS 816-B04-TOB-08-603-11-S 80

BNS 816-B - - -603-11-



Typ	Řadový polohový snímač
Rozteč snímacích jednotek	8 mm nebo 10 mm



Typové označení	BNS 816-B-_-_-_-_-603-11-_-_-
Materiál pouzdra	Hliníkový odlitek odolný proti korozi s eloxovaným povrchem
Druh připojení	Kabelová vývodka se závitem M16×1,5 nebo konektor
Teplota okolí	-25...+70 °C
Krytí podle IEC 60529	IP 67
Indikace funkce	LED
Mechanická data	
Rázové zatížení	max. 100 g
Vibrace	10...55 Hz ±1,5 mm

Indukční Spínací jednotka

Kód	Typové označení náhradních snímacích jednotek	Elektrické provedení	Jmenovitá sním. vzdálenost s_n	Zaručená sním. vzdálenost s_a
TOB	BES 517-312-Y	PNP, spínací, 10...30 V DC, ochrana proti zkratu	1,1 mm	0...0,9 mm
TNB	BES 517-311-Y	NPN, spínací, 10...30 V DC, ochrana proti zkratu	1,1 mm	0...0,9 mm

další elektrická data viz. strana 5.4

Indukční snímací jednotky s prodlouženou snímací vzdáleností na dotaz.

3

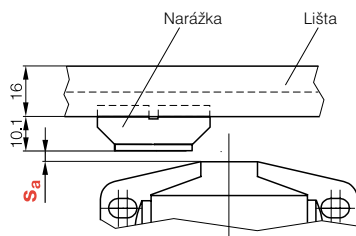
Řadové polohové snímač
Typová řada
602-11
610-11
611-11
612-11
613-11
605-11
603-11
650-11

Polohový snímač
Typová řada
H2
H3

5

Příslušenství
Náhradní díly

Montáž



Upozornění!
Pro zaručení správné spínací funkce musí s_a ležet v rozsahu $0 < s_a \leq 0,81 s_n$.