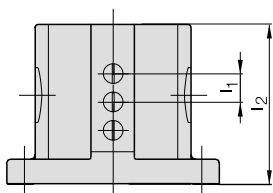


**Řadové polohové spínače  
podle DIN 43697  
s bezpečnostními  
spínacími jednotkami  
podle DIN EN 60204-1/  
VDE 0113**

- Upevnění a funkční rozměry podle DIN 43697
- Spínací jednotka s nuceným rozpojením podle DIN EN 60204-1 / VDE 0113
- Dvoukomorový systém s krytím IP 67: neopotřebitelná membrána hermeticky



- odděluje pístkový mechanismus od prostoru spínačů
- Bezúdržbové samomazné provedení pístku v kluzném pouzdře
- Pro optimální bezpečnost doporučujeme pevný pístek v provedení stříška

**Řadové polohové spínače  
s indikací výstupní funkce**

- Volba funkční indikace pro tři napěťové rozsahy

**Řadové polohové spínače  
s antikrystalickým píst-  
kem v provedení stříška**

- Pouze s pístkem v provedení stříška
- Pro agresivní pryskyřicím podobná tekutá media
- V suchých provozech s jemnými šponami

**Varianty připojení**

- Konektor S 80 nebo S 90 se standardně zapojenými spínacími kontakty, poloha konektoru vpravo (viz. výkres). Dbejte na přípustná napájecí napětí konektoru (viz. strana 5.13)
- Závit pro kabelovou průchodku M25×1,5 na bocích a na přírubě (v rozsahu dodávky těsnění a ucpávka)

**Možné velikosti**

Počet pístků		2	3	4	5	6	8	10	12	14	16
Rozměr l <sub>2</sub> při	l <sub>1</sub> = 12 mm	70	80	90	105	120	140	170	200	240	240
	l <sub>1</sub> = 16 mm	70	90	105	120	140	170	200	240		
Počet konektorů	S 80	1	1	2	2	2					
	S 90	1	1	1	1	1	1	2	2	2	2

Rozměry v mm

Příklad typového označení:

**BNS 813-D04-D12-100-20-03-FE-S 80**

**BNS 813-D - -100-**

Počet pístků	Provedení pístku	Rozteč	Spínací jednotka	Bezpečnostní spínací jednotky	volitelné Indikace funkce	volitelné Konektor
02	D Stříška	12 12 mm	10 BSE 61	Počet od příruby	FD 6...60 V (pro BSE 30.0 a BSE 61)	S 80 5 pinů
03	K Kulička	16 16 mm	DIN EN 60204-1/ VDE 0113, dodat- ková spínací místa		FE 90...250 V (pro BSE 30.0 a BSE 61)	S 90 12 pinů
04	R Rolna		BSE 30.0		FC 24...28 V (pouze pro BSE 85)	
...	L Jehlové ložisko		12 BSE 61			
	E Antikrystalický pístek v provedení stříška		20 BSE 85			
			DIN EN 60204-1/ VDE 0113, dodat- ková spínací místa			
			BSE 30.0			
			22 BSE 85			

Volitelné: k typovému označení doplňte kód pro indikaci funkce a/nebo konektor.

**Upozornění!**

Bezpečnostní spínací jednotky nesmí být použity k běžnému provoznímu spínání. Zajišťují pouze bezpečnostní rozepnutí v případě nouze.

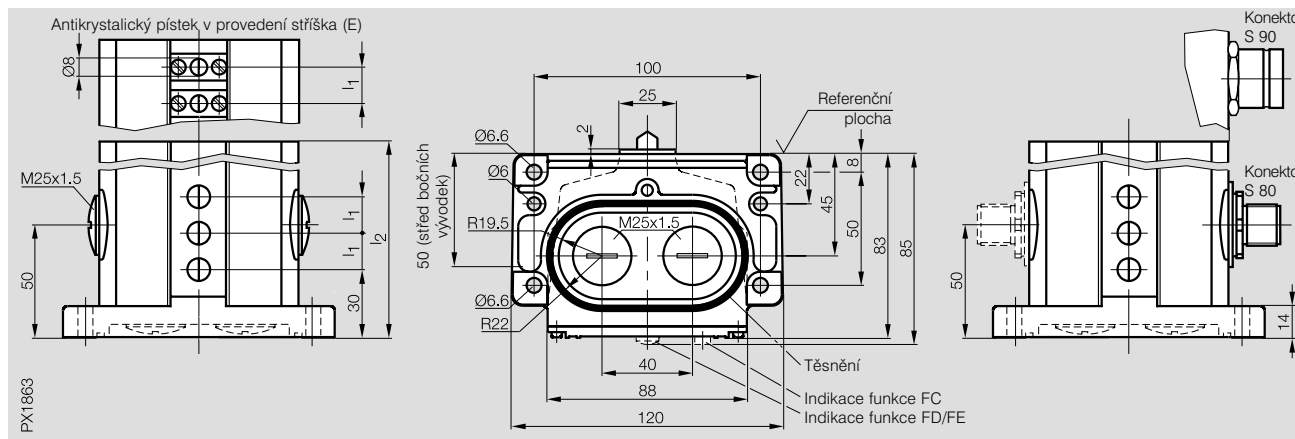


Bezpečnostní spínací jednotky jsou označeny červenými vrubů.

# Elektromechanické řadové polohové a polohové spínače podle DIN EN 60204-1/VDE 0113

Typová řada 100 podle DIN 43697

Typ	Přesný řadový polohový spínač podle DIN 43697 s nuceným rozpojením
Rozteč píستku	12 mm nebo 16 mm



Typ píستku	Stříška (D), kulička (K), rolna (R), kuličkové ložisko (L) nebo antikrystalický pístek v provedení stříška (E)
Materiál píستku	Ocel nerez, indukčně tvrdý povrch
Materiál pouzdra	Hliníkový odlitek odolný proti korozi s eloxovaným povrchem
Druh připojení	Kabelová vývodka se závitem M25 x 1,5 nebo konektor
Teplota okolí	-5...+80 °C
Krytí podle IEC 60529	IP 67
Indikace funkce	LED 6...60 V (FD), 90...250 V (FE) nebo 24...28 V (FC)

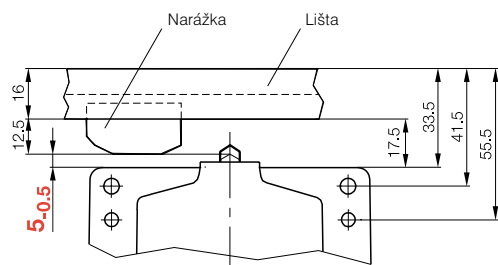
Se spínacím prvkem

	BSE 61 podle DIN EN 60204-1/VDE 0113	BSE 85 podle DIN EN 60204-1/VDE 0113	BSE 30.0
Typové označení	BNS 813-D - -100-1 - - - -	BNS 813-D - -100-2 - - - -	BNS 813-D - -100-0 - - - -
Schéma zapojení, provedení			
Spínací prvek			
Materiál kontaktů	Čisté stříbro	Čisté stříbro	Čisté stříbro pozlacené
Princip sepnutí	Bez mžikové funkce, nucené rozpojení	Mžiková funkce, nucené rozpojení (rozpínací)	Mžiková funkce
Systém kontaktů	Rozpínací, dvojitě rozepnutí	Dvouokruhový přepínač, spínací s mžik. funkcí, rozpínací s nuceným rozpojením, dvojitě rozepnutí, galvanicky odděleno	Dvouokruhový přepínač, 1 spínací a 1 rozpínací, galvanicky odděleno
Elektrická data	viz. strana 5.2	viz. strana 5.2	viz. strana 5.2

## Mechanická data

Vrchol píستku k referenční ploše	8 mm	8 mm	8 mm
Bod sepnutí k referenční ploše	7 mm	6,5 mm	6 mm
Maximální dráha píستku	4 mm	4 mm	5,5 mm
Zaručené rozpojení podle dráhy píستku	2,5 mm	2,5 mm	
Spínací vybavovací síla	max. 15 N	min. 30 N	min. 20 N
Četnost spínání	max. 300/min	max. 160/min	max. 300/min
Nájezdová rychlost	Píستek D, E	12 m/min	10 m/min
	Píستek K	10 m/min	8 m/min
	Píستek R	50 m/min	20 m/min
	Píстек L	120 m/min	120 m/min
Reprodukovatelnost	Píстек D, E, K	±0,002 mm	±0,002 mm
	Píстек R, L	±0,01 mm	±0,01 mm
Rázové zatížení	max. 100 g	max. 100 g	max. 100 g
Vibrace	10...55 Hz ±1,5 mm	10...55 Hz ±1,5 mm	10...55 Hz ±1,5 mm

## Montáž



**Upozornění!**  
Pro zaručení správné funkce spínacího mechanismu musí být dodržena zejména vzdálenost 5<sub>0,5</sub>.

2

Řadové polohové spínače typová řada 100  
62  
61  
72  
Polohové spínače typová řada F 60

5

Příslušenství  
Náhradní díly

