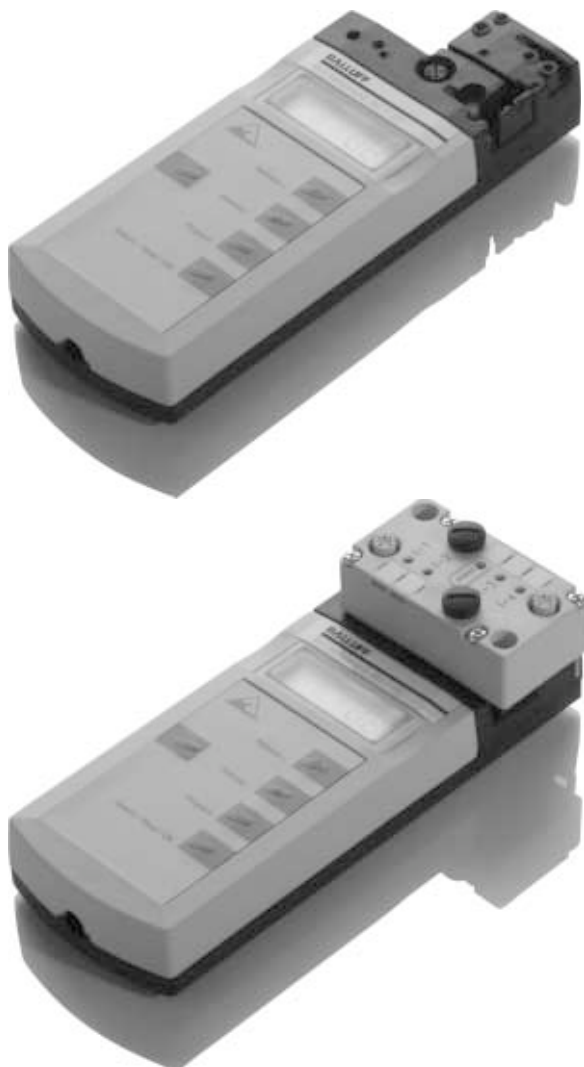


**Možnosti adresování  
adresovacím přístrojem BAS P-001**



PNP	
Napájecí napětí snímače $U_{out}$	
Napájecí napětí $U_B$	
Jmenovitý pracovní proud $I_e$	
Ochrana proti přepólování	
Ochrana proti zkratu	
Provozní teplota okolí $T_a$	
Vstupy	počet
	ochrana proti zkratu
	vstupní proud
Výstupy	počet
	proudová výstupu
	zatížitelnost modulu
	omezení zkrat. proudu
Napájení	plochým kabel
akč. prvků $U_{ext}$	ochrana proti přepólování
Indikace	LED zelená
funkce	LED žlutá
	LED červená
Krytí podle IEC 60529	
Zapojení kontaktů	
	
Přiřazení datových bitů	
Bit/funkce	
Slave profil	
Spodní díl modulu	pro plochý kabel
	pro kruhový kabel

**Pokyny pro adresování**

Přednastavená adresa 00, měnitelná přes master nebo adresovací přístroj.



**AS-Interface® modul**

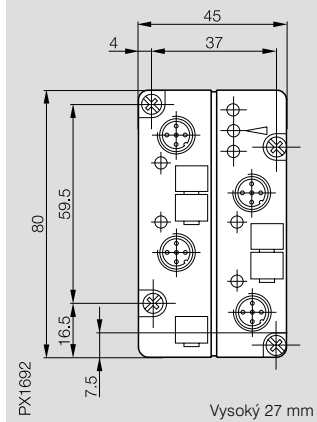
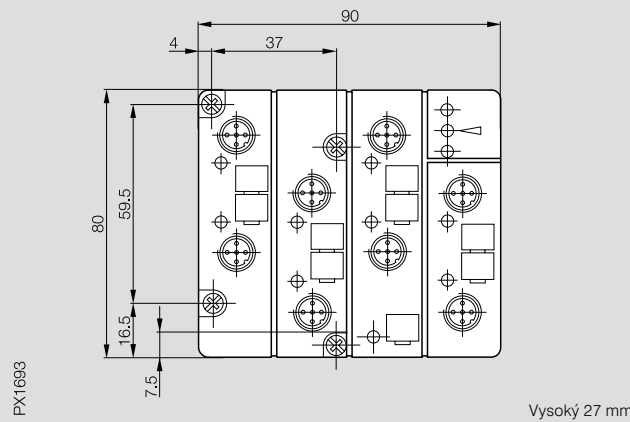
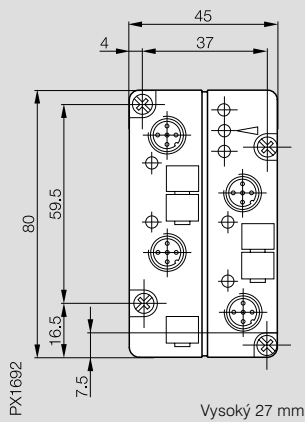
pro 4 2/3-drátové snímače

**Vstupní/výstupní modul**

pro 4 2/3-drátové snímače  
a 4 elektronické výstupy

**Výstupní modul**

se 4 elektronickými výstupy



**BAS S-000-I0-P0-S 4**

**BAS S-700-I1-P1-S 4**

**BAS S-800-I1-P1-S 4**

20...30 V DC

Přes AS-Interface®

≤ 240 mA

ano

ano

-25...+70 °C

4

Omezení na 100 mA

5...8 mA

20...30 V DC

Přes AS-Interface®

≤ 250 mA

ano

ano

-25...+70 °C

4

Omezení na 100 mA

5...8 mA

4

1 A

max. 2 A

> 2 A

24 V DC

ano

1x, napětí

4x/4x, vstup/výstup

1x, chyba

IP 67

Pin

Vstup

Výstup

1

+

2

Rozpínací

3

-

4

Spínací

D0/I1 + O1

D1/I2 + O2

D2/I3 + O3

D3/I4 + O4

S 0.0.E

BAS S-10A-ADT

BAS S-H0A-RSK

BAS S-11A-ADT

20...30 V DC

Přes AS-Interface®

≤ 250 mA

ano

ano

-25...+70 °C

4

4

1 A

max. 2 A

> 2 A

24 V DC

ano

1x, napětí

4x, vstup/výstup

1x, chyba

IP 67

Pin

Výstup

1

2

3

4

- U<sub>ext</sub>

+ spínané

D0/výstup O1

D1/výstup O2

D2/výstup O3

D3/výstup O4

S 8.0.E

BAS S-11A-ADT



Spodní díly modulů  
prosím objednávejte  
samostatně