

AS-i posilovač výkonu se používá k prodloužení vzdálenosti mezi napájecím zdrojem a vlastní částí AS-Interface® sítě. Umožňuje připojit AS-i napájecí zdroj nebo standardní napájecí zdroj 30 V (podle AS-Interface® specifikace) ke zdroji napájení použitému v odlehle části AS-Interface® sítě.

AS-i slavy a AS-Interface® master jsou pouze na straně, která je napájena použitím AS-i posilovače výkonu. V závislosti na odporu vedení a proudu nastává úbytek napětí mezi napájecím zdrojem a AS-Interface® posilovačem výkonu.

AS-i posilovač výkonu indikuje hodnotu výstupního AS-i napětí dvěma LED diodami ve dvou úrovních:

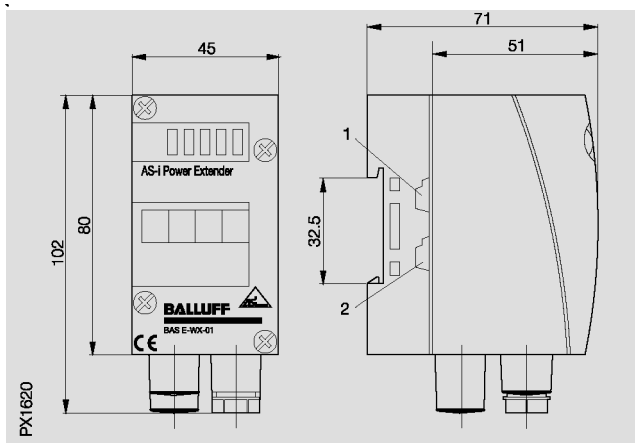
1. AS-i napětí na AS-i posilovači výkonu > 28 V
2. AS-i napětí na AS-i posilovači výkonu > 26 V.

Jako u všech obvyklých AS-Interface® obvodů je tak zajištěno, aby akční prvky byly dostatečně napájeny napětím 24 V s tolerancí +10 %/-15 %.

V AS-i posilovači výkonu jsou ochranné odpojovací obvody pro maximální proud 2,8 A při AS-i napětí 30 V.

AS-Interface® posilovač výkonu byl vyvinut pro použití spolu s opakovačem. Je umístěn v jednom společném pouzdře (krytí IP 65) se spodním připojovacím modulem. Spolu s AS-i Gateway masterem (krytí IP 65) mohou tvořit velmi jednoduché malé decentralizované AS-Interface® řídicí jednotky.

Posilovač výkonu



- 1 Standardní AS-Interface® plochý kabel žlutý
- 2 Externí napájecí zdroj plochý kabel černý

Typové označení

BAS E-WX-01

Připojení:

- 30 V vstupní napětí
- AS-i výstupní napětí
- Uzemnění

Standardní spodní díl AS-i pro připojení AS-i kabelu a externího napájecího zdroje
Pružinová ochranná svorka
Samočinně obnovitelné jistič 3A

Zkratové omezení

Indikace napájecího napětí:

- LED zelená
- LED zelená

AS-i napětí > 28 V
AS-i napětí > 26 V

Jmenovitý pracovní proud I_n

< 2,8 A při 30 V

Jmenovité pracovní napětí U_n

30 V DC

Jmenovité izolační napětí U_i

≥ 500 V

Provozní teplota okolí T_a

0...+70 °C

Krytí podle IEC 60529

IP 65

