

AS-Interface® opakovač je zesilovač, který obousměrně obnovuje AS-i telegramy od masteru ke slave a naopak.

Přístroj se používá proto, aby se prodloužilo 100 m přípustné délky AS-Interface.

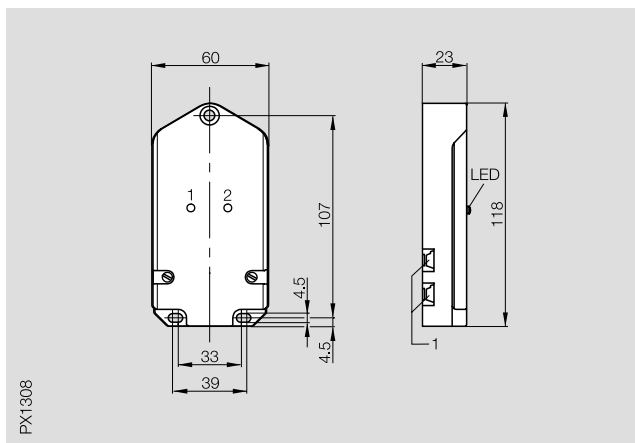
AS-Interface® opakovač umožňuje prodloužit délku vedení o 200 m. Se dvěma opakovači můžete prodloužit délku maximálně o 300 m.

Počet slavů zůstává stejný jako předtím: 31 na master (systémové omezení).

Pro každou část AS-Interface® je nutný jeden AS-Interface® napájecí zdroj, jednotlivé části jsou galvanicky odděleny.

Opakovač nepotřebuje žádný vlastní napájecí zdroj. Potřebné napájení je dodáváno z příslušné části AS-Interface®.

Opakovač pro svou práci nepotřebuje nastavení žádných parametrů a nemusí mu být přiřazena žádná adresa v AS-Interface®.



1 Standardní AS-Interface® plochý kabel žlutý - větev 1a 2

Typové označení	BAS R-LE-02
Napájecí napětí U_B	Podle AS-Interface® specifikace
Jmenovitý pracovní proud I_e	60 mA na větev
Provozní teplota okolí T_a	0...+55 °C
Krytí podle IEC 60529	Pouzdro IP 65
Časový zpoždění	6 μs na telegram



AS-Interface® plochý kabel a příslušenství kabelů viz. strana 5.29