

Typová řada	

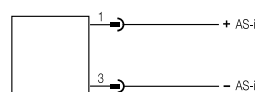


Připojení na kabel
AS-Interface®
přes spojku
BAS K-H00-ADT-S 4

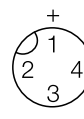
Příklad typ. označení	2 pístky	
	3 pístky	
	4 pístky	

Napájecí napětí U_B	
Jmenovitý pracovní proud I_e	
Zpoždění při zapnutí t_v	
Ochrana proti přepólování	
Ochrana proti zkratu	
Indikace funkce	
Parametrizovatelný	
Slave profil	

Schéma zapojení



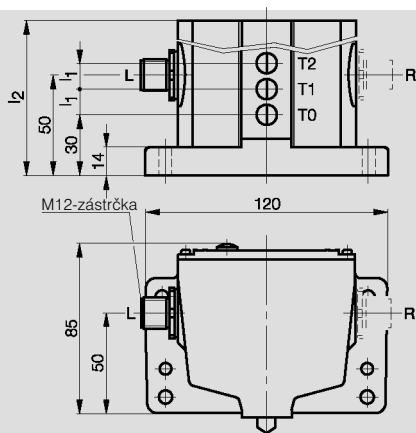
Uspořádání konektoru



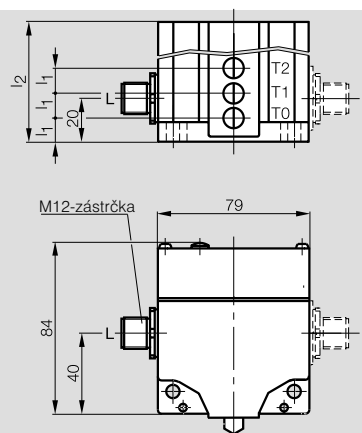


100

61



PX0431a



PX0430c

BNS 819-D02-D12-100-10-A __
BNS 819-D03-D12-100-10-A __
BNS 819-D04-D12-100-10-A __

BNS 819-B02-D12-61-12-10-A __
BNS 819-B03-D12-61-12-10-A __
BNS 819-B04-D12-61-12-10-A __

Přes AS-Interface®

Přes AS-Interface®

≤ 50 mA

≤ 50 mA

≤ 1 s

≤ 1 s

ano

ano

ano

ano

1x, indikace stavu na písteč

1x, indikace stavu na písteč

ne

ne

S 0.F

S 0.F

K typovému označení prosím doplňte kód orientace konektoru! **L** = vlevo, **R** = vpravo.
Např. BNS 819-D02-D12-100-10-**ALO**

Přiřazení datových bitů

Bit	Funkce
D0	T0
D1	T1
D2	T2
...	...

K typovému označení prosím doplňte kód spínací nebo rozpínací funkce! **S** = spínací, **O** = rozpínací.
Např. BNS 819-D02-D12-100-10-**ALO**

Pokyny pro adresování

Přednastavená adresa 00, měnitelná přes master nebo adresovací přístroj.

5

AS-i
příslušenství
strana 5.28 ...

Další řadové polohové
spínače v našem katalogu
"Mechanický program"
nebo on-line.

